



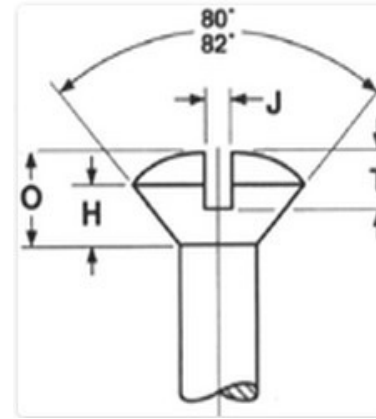
TRANSHOW SCREW FACTORY

GAOYANG RD, ZHOUSHAN VILLAGE, JIANGSHAN TOWN
 YINZHOU DISTRICT, NINGBO CITY, 315100 CHINA
 Tel: +86-574-8736.7873 Fax: +86-574-8736.4349
www.transhow.net Email: transhow@transhow.net

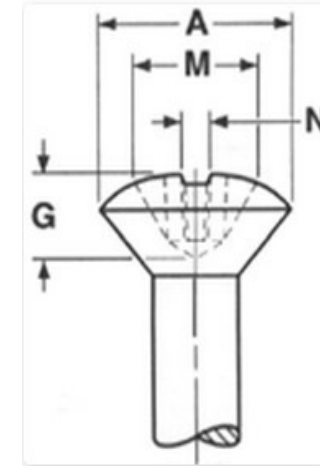
Oval Head Or Raised Counter Sunck Head Self Tapping Screw Head Dimensions

Inch Standard as per ANSI/ASME

Slotted Drive



Philip Drive



Nominal Size	A		H		O		J		T		M		G	N	Phillips Driver Size
	Head Diameter		Height of Head				Width of Slot		Depth of Slot		Dimensions of Recess				
			Side Height		Total Height						Diameter		Depth	Width	
	Max.	Min.	Max.	Min.	Max.	Min.	Max.	Min.	Max.	Min.	Max.	Min.	Max.	Min.	
4	0.225	0.195	0.067	0.054	0.104	0.084	0.039	0.031	0.059	0.049	0.136	0.123	0.094	0.019	1
5*	0.252	0.220	0.075	0.062	0.116	0.095	0.043	0.035	0.067	0.055	0.158	0.145	0.085	0.028	2
6	0.279	0.244	0.083	0.069	0.128	0.105	0.048	0.039	0.074	0.060	0.178	0.165	0.105	0.030	2
8	0.332	0.292	0.100	0.084	0.152	0.126	0.054	0.045	0.088	0.072	0.192	0.179	0.119	0.031	2
9*	0.358	0.316	0.108	0.091	0.164	0.137	0.054	0.045	0.095	0.078	0.216	0.203	0.144	0.034	2
10	0.385	0.340	0.116	0.098	0.176	0.148	0.060	0.050	0.103	0.084	0.209	0.196	0.137	0.033	2-3*
12	0.438	0.389	0.132	0.112	0.200	0.169	0.067	0.056	0.117	0.096	0.270	0.257	0.152	0.038	3
14*	0.491	0.452	0.148	0.127	0.224	0.190	0.075	0.064	0.132	0.108	0.305	0.292	0.188	0.042	3
1/4"	0.507	0.452	0.153	0.131	0.232	0.197	0.075	0.064	0.136	0.112	0.290	0.277	0.173	0.040	3